

Область
применения



Регулятор AVPB устанавливается только на обратном трубопроводе.

Регулятор AVPB представляет собой автоматический регулятор перепада давления с ручным ограничителем расхода, предназначенный, главным образом, для систем централизованного теплоснабжения. При возрастании перепада давления или при превышении максимально установленного расхода регулятор закрывается.

Регулятор AVPB состоит из регулирующего клапана с настраиваемым ограничителем расхода, привода с одной регулирующей диафрагмой и рукоятки для настройки перепада давления.

Основные характеристики:

- Номинальный диаметр DN 15 - 50 мм
- Пропускная способность k_{vs} 1,6 - 25 м³/ч
- Номинальное давление PN 25 бар
- Диапазон настройки (AVPB):
0,2 - 1,0 бар / 0,3 - 2,0 бар
- Рабочая среда/Температура:
- подготовленная вода / водный раствор гликоля до 30%: 2150 °C
- Соединения:
- наружная резьба (под сварку, резьбовые и фланцевые фитинги)
- фланцы

Номенклатура и коды
для оформления заказа

Пример заказа:

Регулятор перепада давления с ограничением расхода, DN 15, k_{vs} 1,6, PN 25, диапазон настройки 0,2 - 1,0 бар, t_{max} 150 °C, наружная резьба

- 1x регулятор AVPB
DN 15 кодový № 003H6444

Дополнит. принадлежности:

- 1x комплект импульсной трубки AV, R 1/2" код № 003H6854
- 1x приварные фитинги код № 003H6908

Регулятор поставляется в сборе.

Дополнит. принадлежности заказываются отдельно.

Регуляторы AVPB

Рисунок	DN, мм	k_{vs} , м ³ /ч	Соединение		Диапазон настройки Δр, бар	Код №	Диапазон настройки Δр, бар	Код №
	15	1.6	Цилиндр. наружн. резьба согласно ISO 228/1	G 3/4 A	0.2 - 1.0	003H6444	0.3 - 2.0	003H6452
		2.5				003H6445		003H6453
		4.0				003H6446		003H6454
	20	6.3		G 1 A		003H6447		003H6455
	25	8.0		G 1 1/4 A		003H6448		003H6456
	32	12.5		G 1 3/4 A		003H6449		003H6457
	40	16		G 2 A		003H6450		003H6458
50	20	G 2 1/2 A	003H6451	003H6459				
	32	12.5	Фланцы PN 25, согласно EN 1092-2		0.2 - 1.0	003H6468	0.3 - 2.0	003H6471
	40	20				003H6469		003H6472
	50	25				003H6470		003H6473

Техническое описание Регулятор перепада давления с ограничителем расхода AVPB

Номенклатура и коды для оформления заказа (продолжение)

Дополнительные принадлежности

Рисунок	Обозначение типа	DN, мм	Соединение	Код №
	Приварные фитинги	15		003H6908
		20		003H6909
		25		003H6910
		32		003H6911
		40		003H6912
		50		003H6913
	Фитинги с наружной резьбой	15	Коническая наружная резьба согласно EN 10266-1	R 1/2" 003H6902
		20		R 3/4" 003H6903
		25		R 1" 003H6904
		32		R 1 1/4" 003H6905
	Фланцевые фитинги	15	Фланцы PN 25 согласно EN 1092-2	003H6915
		20		003H6916
		25		003H6917
	Импульсная трубка комплект AV	Описание: - 1 х медная трубка Ø 6 x 1 x 1500 мм - 1 х обжимной фитинг* для подсоединения импульс. трубки к трубке Ø 6 x 1 мм		R 1/8" 003H6852
				R 3/8" 003H6853
				R 1/2" 003H6854
	Запорный вентиль Ø 6 мм			003H0276

* Обжимной фитинг состоит из ниппеля, обжимного кольца и гайки

Запасные части

Рисунок	Обозначение типа	DN, мм	k _{vs} , м ³ /ч	Код №	
	Вкладыш клапана	15	1.6	003H6863	
			2.5	003H6864	
			4.0	003H6865	
		20	6.3	003H6866	
			25	8.0	003H6867
				12.5 / 16 / 20 / 25	003H6868
	Обозначение типа		Диапазон настройки Δp, бар	Код №	
	Регулирующий элемент с настроечной рукояткой (AVPB)		0.2 - 1.0	003H6829	
			0.3 - 2.0	003H6830	

Техническое описание Регулятор перепада давления с ограничителем расхода AVPB

Технические характеристики

Регулирующие клапаны

Номинальный диаметр	DN, мм	15			20	25	32	40	50	
Пропускная способность, k_{vs}	м ³ /ч	1.6	2.5	4.0	6.3	8.0	12.5	16 / 20	20 / 25	
Диапазон настройки расхода (при $\Delta p_b^* = 0.2$ бара)		0.03 ÷ 0.86	0.07 ÷ 1.4	0.07 ÷ 2.2	0.16 ÷ 3.0	0.2 ÷ 3.5	0.4 ÷ 8.0	0.8 ÷ 10	0.8 ÷ 12	
Максимальный расход ** (при $\Delta p_b^* = 0.2$ бара)		0.9	1.6	2.4	3.5	4.5	10	12	15	
Коэф. начала кавитации z^{***}		≥ 0.6								
Номинальное давление	PN, бар	25								
Макс. перепад давления	бар	20				16				
Рабочая среда		Подготовленная вода / водный раствор гликоля до 30%								
pH рабочей среды		Мин. 7, макс. 10								
Температура рабочей среды		2 ... 150 °C								
Тип соединения	клапан	Резьбовые				Резьбовые и фланцевые				
	фитинги	Приварные и фланц.				Приварные				
		Наружная резьба				-				
Материалы										
Корпус клапана	резьбовой	Красная бронза CuSn5ZnPb (Rg5)					Ковкий чугун EN-GJS-400-18-LT (GGG 40.3)			
	фланцевый	-								
Седло клапана		Нержавеющая сталь, № 1.4571								
Конус клапана		Необесцинковывающаяся латунь CuZn36Pb2As								
Уплотнение		EPDM								

* Δp_b – перепад давления на ограничителе расхода; перепад давления на регуляторе $\Delta p_{AVPB} > 0.5$ бара

** Максимальный расход зависит от перепада давления в системе

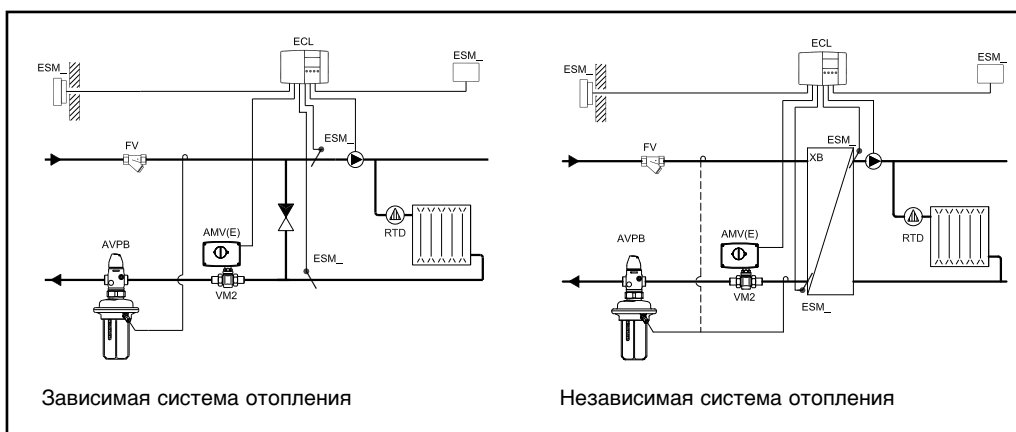
* $k_v/k_{vs} \leq 0.5$ при DN 25 и выше

Регулирующие элементы

Тип		AVPB	
Площадь диафрагмы	см ²	54	
Номинальное давление	PN, бар	25	
Диапазоны настройки перепада давления с указанием цвета пружины	бар	0.2 - 1.0	0.3 - 2.0
		желтая	красная
Материалы			
Корпус привода	Верхняя крышка корпуса	Нержавеющая сталь, № 1.4301	
	Нижняя крышка корпуса	Необесцинковывающаяся латунь CuZn36Pb2As	
Диафрагма		EPDM	
Импульсная трубка		Медная трубка Ø6 x 1 мм	

Примеры применения

Регуляторы AVPB могут быть установлены только на обратном трубопроводе!



Техническое описание Регулятор перепада давления с ограничителем расхода AVPB

Монтажные положения

При температуре рабочей среды до 100 °C регуляторы могут быть установлены в любом положении

При более высоких температурах регуляторы должны быть установлены только в горизонтальном положении приводом вниз.

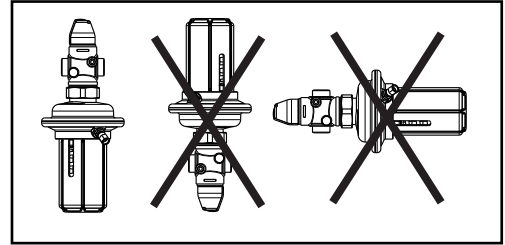
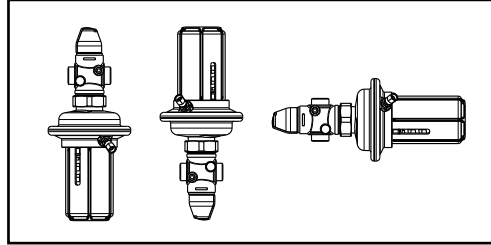
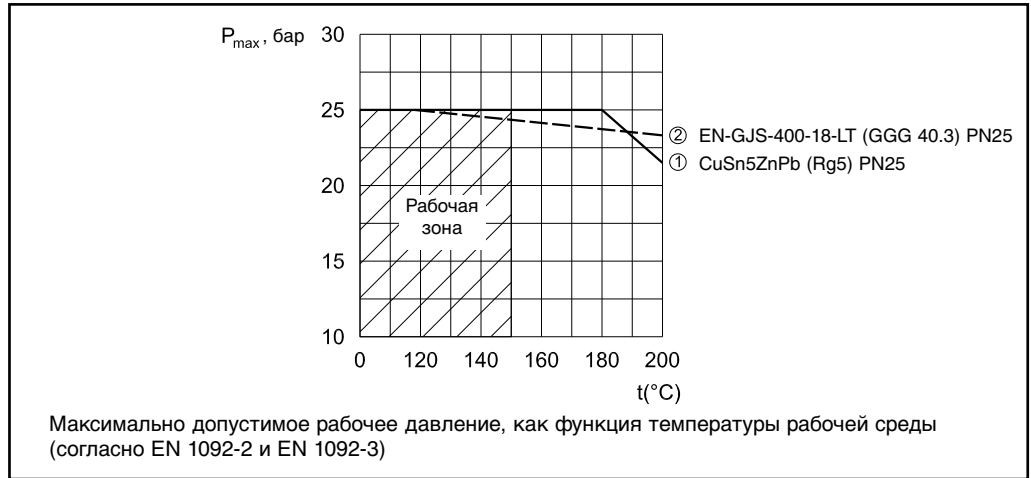


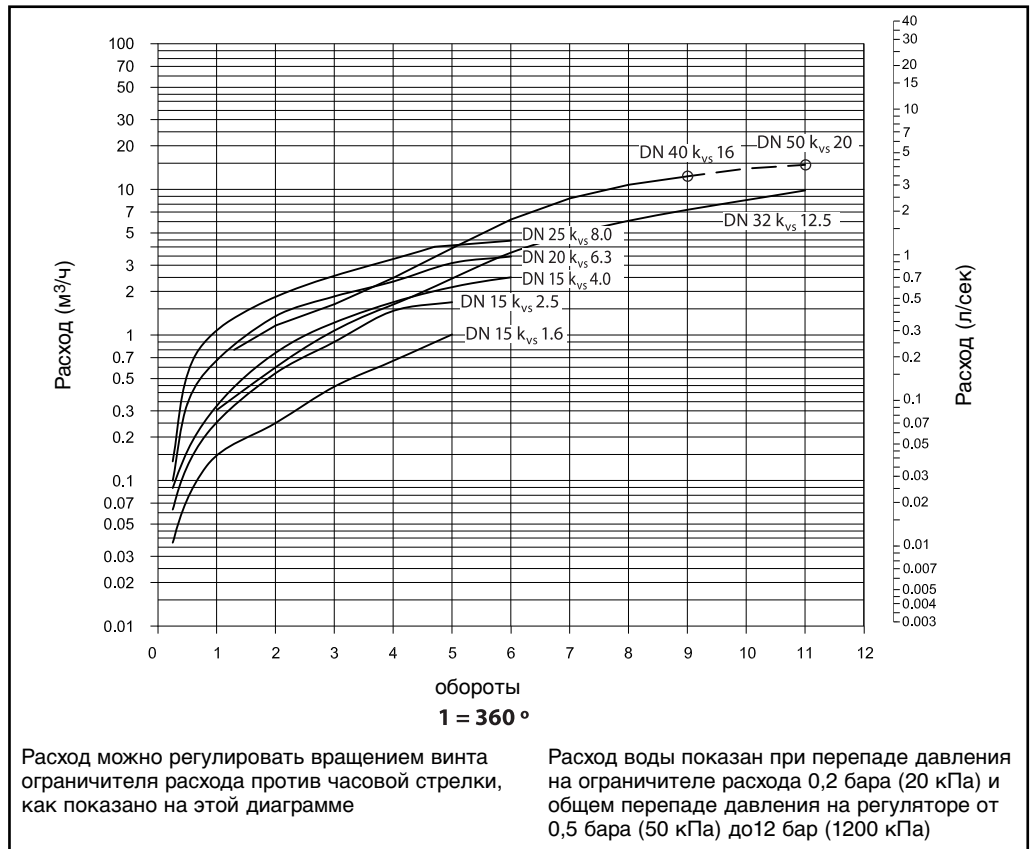
График зависимости рабочего давления от температуры



Настройка расхода

Настроечная диаграмма

Соотношение между фактическим расходом и количеством оборотов ограничителя расхода. Указаны примерные величины.



Примечание:

До 9 оборотов кривые регуляторов DN 40 и DN 50 совпадают

Техническое описание Регулятор перепада давления с ограничителем расхода AVPB

Пример подбора

- Зависимая система отопления

Внимание!

Исходные данные «Примера подбора» выбраны авторами произвольно и не могут быть использованы в качестве исходных данных для реальных расчетов!

Пример 1

Регулирующий клапан с электроприводом (MCV) для смешительной схемы в зависимой системе отопления требует перепада давления в 0,3 бара (30 кПа – определено при выборе клапана MCV) при расходе первичного теплоносителя не более 1800 л/ч.

Исходные данные:

$Q_{\text{макс.}} = 1,8 \text{ м}^3/\text{ч}$ (1800л/ч)

$\Delta p_{\text{расп.}} = 0,7 \text{ бара}$ (70 кПа)

* $\Delta p_{\text{СО}} = 0,1 \text{ бара}$ (10 кПа)

$\Delta p_{\text{MCV}} = 0,3 \text{ бара}$ (30 кПа)

$\Delta p_{\text{ограничителя}} = 0,1 \text{ бара}$ (10 кПа) принимается

*Примечание

$\Delta p_{\text{СО}}$ соответствует требуемому давлению насоса в системе отопления и не учитывается при расчете AVPB.

Значение настройки перепада давления на регуляторе:

$\Delta p_{\text{настр.}} = \Delta p_{\text{ограничителя}} + \Delta p_{\text{MCV}} = 0,1 + 0,3$

$\Delta p_{\text{настр.}} = 0,4 \text{ бара}$ (40 кПа)

Общее падение давления на регуляторе:

$\Delta p_{\text{AVPB}} = \Delta p_{\text{расп.}} - \Delta p_{\text{MCV}} = 0,7 - 0,3$

$\Delta p_{\text{AVPB}} = 0,4 \text{ бара}$ (40 кПа)

Потери давления в трубопроводах, запорной арматуре, теплосчетчиках и т.д. в примере не учитывается, однако в реальных расчетах должны быть учтены.

Значение k_v рассчитывается по формуле:

$$k_v = \frac{Q_{\text{макс.}}}{\sqrt{\Delta p_{\text{AVPB}} - \Delta p_{\text{ограничителя}}}} = \frac{1,8}{\sqrt{0,4 - 0,1}}$$

$k_v = 3,3 \text{ м}^3/\text{ч}$

На ограничителе расхода принимается перепад давления, отличающийся от $\Delta p_{\text{ограничителя}} = 0,2 \text{ бара}$, поэтому для определения настройки следует определить приведенное значение расхода ($Q_{\text{настройки}}$) для принятого перепада давления ($\Delta p_{\text{ограничителя}} = 0,1 \text{ бара}$) по формуле:

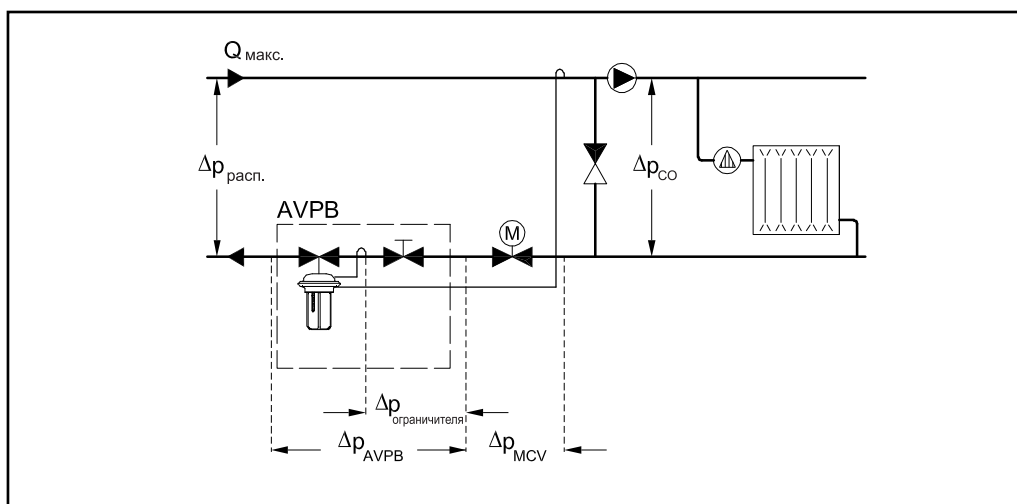
$$Q_{\text{настройки}} = \frac{\sqrt{\Delta p_b}}{\sqrt{\Delta p_{\text{ограничителя}}}} \times Q_{\text{макс.}}$$

$$Q_{\text{настройки}} = \frac{\sqrt{0,2}}{\sqrt{0,1}} \times 1,8 = 2,55$$

Решение:

В примере выбирается AVPB DN 15, величина k_v 6,3, с диапазоном установки перепада давления 0,2 - 1,0 бар, диапазон настройки расхода 0.16 - 3.0 м³/ч.

Настройка по диаграмме – 4 оборота.



Пример подбора
(продолжение)

- Независимая система отопления

Внимание!

Исходные данные «Примера подбора» выбраны авторами произвольно и не могут быть использованы в качестве исходных данных для реальных расчетов!

Пример 2

Регулирующий клапан с электроприводом (MCV) в независимой системе отопления требует перепада давления в 0,3 бара (30 кПа - определено при выборе клапана MCV) при расходе первичного теплоносителя не более 1300 л/ч.

Исходные данные:

- $Q_{\text{макс.}} = 1,3 \text{ м}^3/\text{ч}$ (1300л/ч)
- $\Delta p_{\text{расп.}} = 1,0 \text{ бара}$ (100 кПа)
- $\Delta p_{\text{ТО}} = 0,05 \text{ бара}$ (5 кПа)
- $\Delta p_{\text{MCV}} = 0,3 \text{ бара}$ (30 кПа)
- $\Delta p_{\text{ограничителя}} = 0,2 \text{ бара}$ (20 кПа) принимается

Значение настройки перепада давления на регуляторе:

$$\Delta p_{\text{настр}} = \Delta p_{\text{ограничителя}} + \Delta p_{\text{ТО}} + \Delta p_{\text{MCV}}$$

$$\Delta p_{\text{настр}} = 0,2 + 0,05 + 0,3$$

$$\Delta p_{\text{настр}} = 0,55 \text{ бара} \text{ (55 кПа)}$$

Общее падение давления на регуляторе:

$$\Delta p_{\text{AVPB}} = \Delta p_{\text{расп.}} - \Delta p_{\text{ТО}} - \Delta p_{\text{MCV}}$$

$$\Delta p_{\text{AVPB}} = 1,0 - 0,05 - 0,3$$

$$\Delta p_{\text{AVPB}} = 0,65 \text{ бара} \text{ (65 кПа)}$$

Потери давления в трубопроводах, запорной арматуре, теплосчетчиках и т.д. в примере не учитывается, однако в реальных расчетах должны быть учтены.

Значение k_v рассчитывается по формуле:

$$k_v = \frac{Q_{\text{макс.}}}{\sqrt{\Delta p_{\text{AVPB}} - \Delta p_{\text{ограничителя}}}} = \frac{1,3}{\sqrt{0,65-0,2}}$$

$$k_v = 1,9 \text{ м}^3/\text{ч}$$

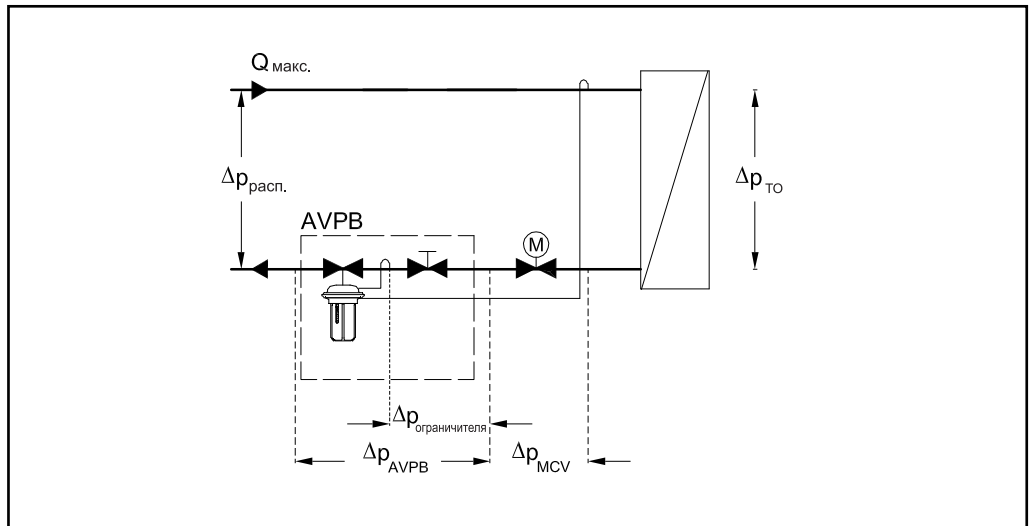
Решение:

В примере выбирается AVPB DN 15, величина k_v 2,5, с диапазоном установки перепада давления 0,2 - 1,0 бар, диапазон настройки расхода 0.07 - 1.6 м³/ч.

Настройка по диаграмме – 3,75 оборота.

Если на ограничителе расхода принимается перепад давления, отличающийся от $\Delta p_{\text{ограничителя}} = 0,2 \text{ бара}$, то для определения настройки следует определить приведенное значение расхода ($Q_{\text{настройки}}$) для принятого перепада давления ($\Delta p_{\text{ограничителя}}$) по формуле:

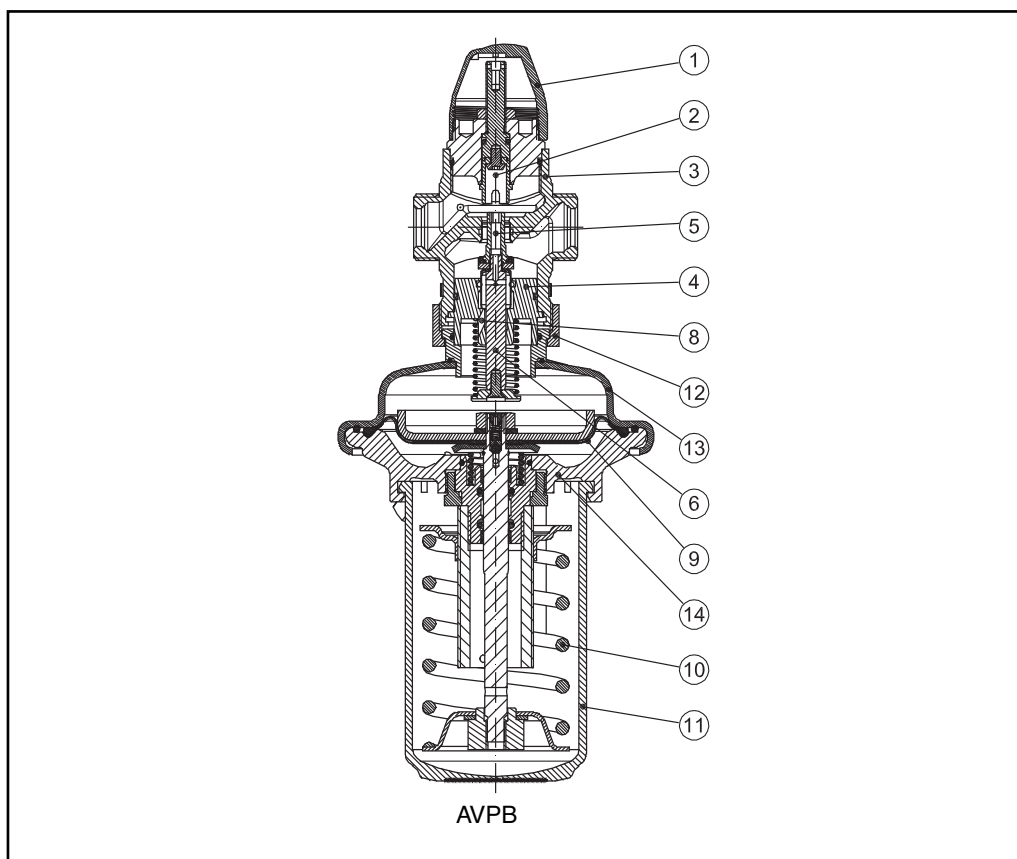
$$Q_{\text{настройки}} = \frac{\sqrt{\Delta p_{\text{ограничителя}}}}{\sqrt{\Delta p_{\text{ограничителя}} \text{НОВЫЙ}}} \times Q_{\text{макс.}}$$



Техническое описание Регулятор перепада давления с ограничителем расхода AVPB

Конструкция

1. Колпачок с возможностью пломбирования
2. Регулируемый ограничитель расхода
3. Корпус клапана
4. Вкладыш клапана
5. Конус клапана (разгруженный)
6. Шток клапана
7. Встроенная пружина для регулирования перепада давления
8. Импульсный канал
9. Регулирующая диафрагма
10. Настраиваемая пружина для регулирования перепада давления
11. Рукоятка для настройки перепада давления с возможностью пломбирования
12. Соединительная гайка
13. Верхняя крышка диафрагмы
14. Нижняя крышка диафрагмы



Принцип действия

Изменения давления с подающего и обратного трубопровода передается через импульсные трубки и/или импульсный канал в шток привода в камеры привода и воздействует на регулируемую диафрагму. При повышении перепада давления регулирующий клапан закрывается, а при падении перепада давления – открывается для сохранения

заданного значения. Расход теплоносителя ограничивается при помощи ручного ограничителя расхода.

Регулятор с регулируемой настройкой оснащен предохранительным клапаном, который защищает мембрану от слишком высокого перепада давления.

Настройка

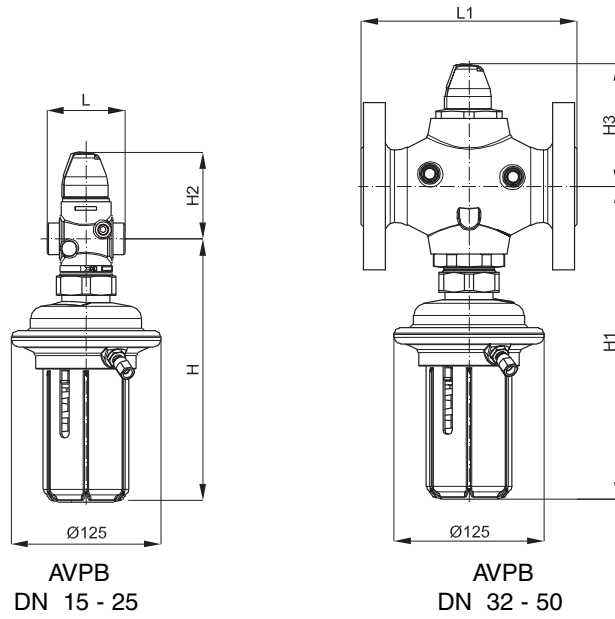
Ограничение расхода

Ограничение расхода осуществляется регулировкой положения ручного ограничителя расхода. Настройка может быть выполнена на основе настроечных номограмм (смотри соответствующие инструкции) и/или показаний теплосчетчика.

Настройка перепада давления

Настройка перепада давления осуществляется при помощи настроечной пружины для регулировки перепада давления. Настройка может быть выполнена на основе показаний манометров, установленных в точках отбора импульсов давления.

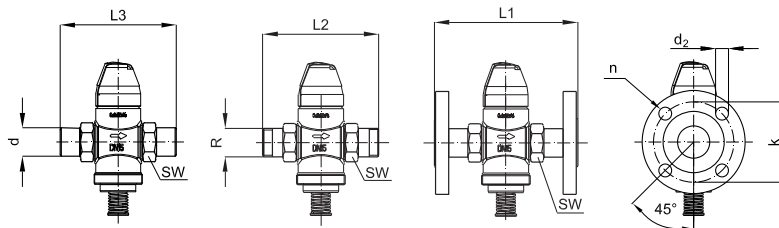
Габаритные и присоединительные размеры



AVPB

DN, мм	15	20	25	32	40	50
	AVPB	AVPB	AVPB	AVPB	AVPB	AVPB
L	65	70	75	100	110	130
L1	-			180	200	230
H	220	220	220	261	261	261
H1	-			261	261	261
H2	73	73	76	103	103	103
H3	-			103	103	103
Вес (резьб.)	3.7	3.7	3.9	6.3	6.5	7.1
Вес (фланц.)	-			10.8	12.3	14.4

Примечание: Другие размеры фланцев – смотри таблицу для фитингов



DN, мм	15	20	25	32	40	50
SW	32 (G 3/4A)	41 (G 1A)	50 (G 1 1/4A)	63 (G 1 3/4A)	70 (G 2A)	82 (G 2 1/2A)
d	21	26	33	42	47	60
R 1)	1/2	3/4	1	1 1/4	-	-
L1 2)	130	150	160	-	-	-
L2	131	144	160	177	-	-
L3	139	154	159	184	204	234
k	65	75	85	100	110	125
d2	14	14	14	18	18	18
n	4	4	4	4	4	4

1) Коническая наружная резьба согласно EN 10266-1

2) Фланцы PN 25 согласно EN 1092-2

Обжимные фитинги

