

♦ Засувки шиберні односторонні арт. 120 та двосторонні арт. 121 ZETKAМА (Польща)

Застосування:

Засувки шиберні призначені для роботи з промисловими установками передачі рідин, що містять 5% твердих речовин, в установках для передачі сухого матеріалу, в каналізаційних системах, що містять до 35% домішок відходів, в установках для целюлозно-паперової продукції.

Характеристики:

- корпус відливається разом з посиленими направляючими засувки та клинами сідла
- конструкція забезпечує високу швидкість потоку при низькій втраті тиску
- доступні різноманітні матеріали сідла та прокладок
- можливі різноманітні варіанти управління
- не мають мертвих зон

Артикул	Матеріал корпусу	Номинальний тиск	Номинальний діаметр	Максимальна температура
120A	сірий чавун	1,0 МПа	DN 50-150	90°C
		0,7 МПа	DN 200-300	
		0,4 МПа	DN 350-600	
		0,2 МПа	DN 700-1200*	

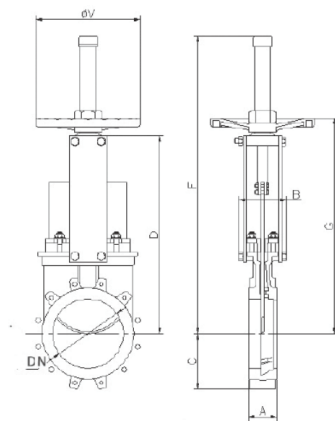
* Виготовляються під замовлення.

Артикул	Матеріал корпусу	Номинальний тиск	Номинальний діаметр	Максимальна температура
121A	сірий чавун	1,0 МПа	DN 50-125	90°C
		0,8 МПа	DN 150-200	
		0,5 МПа	DN 250-300	
		0,3 МПа	DN 350-600*	

* Виготовляються під замовлення.

Артикул	120A		121A	
	тип	01	01	01
1	корпус	EN-GJL-250		
2	засувка/ніж	X5CrNi18-10		
3	направляюча	поліетилен RCH1000		
4	дросель	EN-GJS-500-7		
5	прокладка	SYNT+PTFE		
6	ущільнююче кільце	EPDM		
7	опорна пластина	S275JR		
8	шайба	X5CrNiMo17 12.2		
9	сідло*	X5CrNiMo17 12.2	EPDM	
10	шток	X5CrNi18-9		
11	хомут	вуглецева сталь		
12	гайка штока	CuSn7ZnPb		
13	контргайка	оцинкована вуглецева сталь		
14	штурвал	EN-GJS-500-7		
15	гайка	вуглецева сталь		
16	захист	вуглецева сталь		
17	верхня кришка	пластик		
	Максимальна температура	90°C		

* Можливе виконання EPDM, NBR, VITON, SILICONE, PTFE.



DN	A	B	C	D	F	G	Østem	ØV	Арт. 120A		Арт. 121A	
									обертальний момент	Вага	обертальний момент	Вага
мм									Nm	кг	Nm	кг
50	40	91	61	241	410	280	20×4	225	1,86	7	2,64	7
65	40	91	68	268	437	308	20×4	225	3,14	8	4,45	8
80	50	91	91	294	463	333	20×4	225	4,76	9	6,76	9
100	50	91	104	334	503	373	20×4	225	7,43	11	10,5	11
125	50	101	118	367	586	407	20×4	225	11,6	13	16,5	13
150	60	101	130	419	638	458	20×4	225	11,7	17	16,6	17
200	60	118	159	525	816	578	25×5	325	26,1	28	37,1	28
250	70	118	196	626	1017	679	25×5	325	29,2	40	41,4	40
300	70	118	230	726	1117	779	25×5	325	42,1	56	59,8	56
350	96	290	254	797	1337	906	35×6	450	62,3	94	88,5	94
400	100	290	287	903	1443	1012	35×6	450	81,6	116	115,9	116
450	106	290	304	989	1629	1098	35×6	450	77,7	162	110,3	162
500	110	290	340	1101	1741	1210	35×6	450	96,5	191	137,1	187
600	110	290	398	1307	2047	1416	35×6	450	139,9	264	198,6	264
700	110	320	453	1506	2246	1656	50×8	620	180,1	441	---	---
800	110	320	503	1720	2560	1870	50×8	620	237,8	568	---	---
900	110	320	583	1953	2893	2108	50×8	620	300,9	736	---	---
1000	110	320	613	2137	3177	2287	50×8	800	374,9	921	---	---
1200	150	340	728	2616	3856	2766	60×9	800	642,5	1350	---	---